

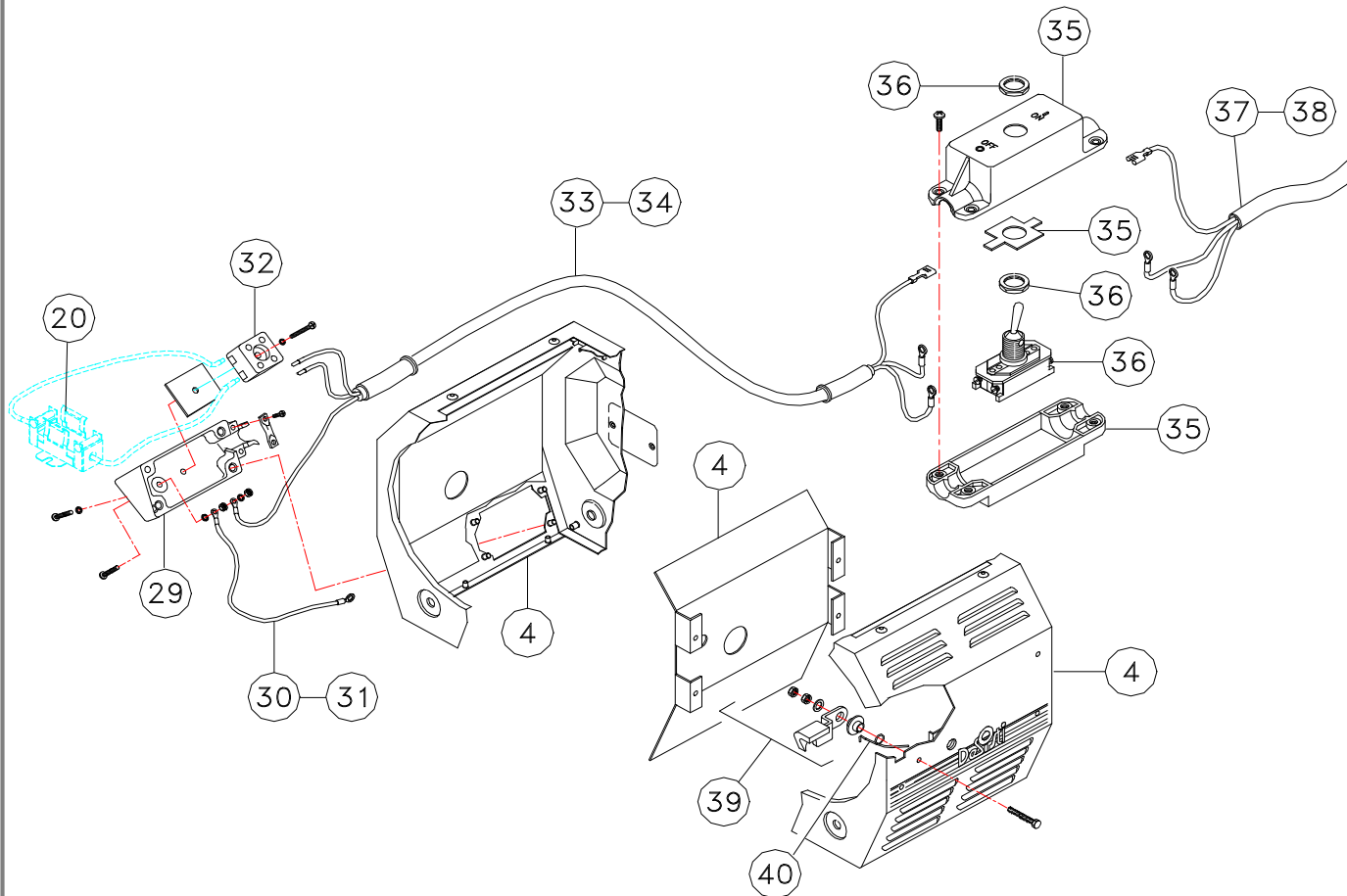
MAGIS 300-500-650 Ersatzteilübersicht (Seite 1 von 2)

Nr.	Artikel	Beschreibung	Menge
1	300.040.01	MO Bügel	1
2	300.042.00	MO Bügel Befestigungsset	3
3	11.100	Hülse	1
4	300.024.00	Teilgehäusesatz	1
5	300.020.09	C.E. Label	1
6	300.200.20.009	U.S.A. Label	1
7	300.020.04-05	DE SISTI Aufkleber	6
8	300.060.00	C.E. Anschlußkabel	1
9	300/200.60.000	U.S.A. Anschlußkabel	1
10	300.020.08	Scharnier	3
11	300.030.01	Linsentor	1
12	300.023.00	Splint für Torscharnier	3
13	310.030.09	Sterngriff für Zubehörhalteklammer oben	3
14	300.030.06	Zubehörhalteklammer	4
15	300.030.02	Stufenlinse 120 mm	1
16	300.030.03	Halteklammer für Linse	10
17	305.300	Schutzgitter Edelstahl	1
18	300.001.02	Stangen zur Befestigung der Fokussierung	2
19	300.080.02	Fokussierung	1
20	300.081.00	Lampenfassung	1
21	310.010.02	Buchse für Fokussierschlitten	6
22	300.080.01	Reflektor	1
23	300.050.00	Reflektorhalter	1
24	300/100.80.005	Fokussierführungs-Platte, neue Version	1
25		- entfällt -	3
26	300.002.00	Spot-flood Mechanismus	1
27	300.001.01	Spot-flood Knopf	3
28	300.016.00	Gittersatz	1

FILE NAME: MAGIS 300-500-650 .XLS
DATE: 25.03.2003



MAGIS 300-500-650
Ersatzteilübersicht (Seite 2 von 2)



Nr.	Artikel	Beschreibung	Menge
29	300.060.01	Abdeckung für Anschlussklemme	1
30	300.082.00	C.E.Erdungsleitung	3
31	300/200.82.000	U.S.A. Erdungsleitung	3
32	300.060.03	Anschlussklemme, Keramik	3
33	300.061.00	C.E. Anschlusskabel	1
34	300/200.61.000	U.S.A. Anschlusskabel	1
35	RC 80/100/1A	Schalterabdeckung	1
36	310.060.90	10A Schalter	1
37	300.062.00	C.E. Anschlusskabel	1
38	300/200.62.000	U.S.A. Anschlusskabel	1
39	300.020.01	Verschluss Linsentor	3
40	300.020.03	Feder für Verschluss Linsentor	10

FILE NAME: MAGIS 300-500-650 .XLS
 DATE: 25.03.2003